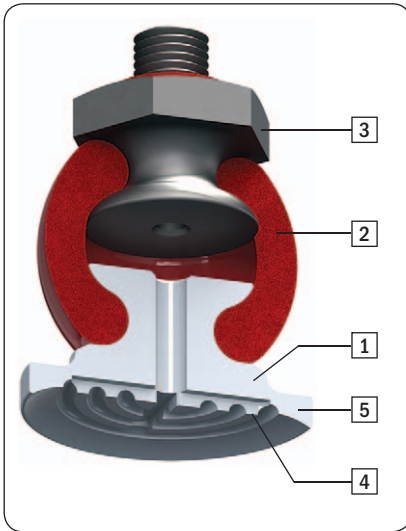


Sistema di presa a depressione per "organo sheet"

- Ventosa in PTFE [1].
- Compensatore in Silicone [2].
- Niplo in acciaio inox [3].
- Temperatura di lavoro fino a 250 °C.
- Il PTFE non si incolla ai polimeri ed alle fibre calde.
- Le nervature di supporto evitano il risucchio dei materiali delicati [4].
- Il labbro flessibile garantisce la tenuta del vuoto anche a bassa temperatura [5].
- La sospensione elastica permette movimenti assiali ed angolari.

Vacuum gripping system for "organo sheet"

- PTFE vacuum cup [1].
- Flexible silicone bellow [2].
- Stainless steel nipple [3].
- Working temperature up to 250 °C.
- The PTFE cup does not stick to hot polymers and fibres.
- The supporting ribs avoid the suction of the soft materials [4].
- The flexible lip allows a good vacuum even at the low temperatures [5].
- The elastic suspension allows axial and angular movements.



	NEW PAAT16R	NEW PAAT20R	NEW PAAT30R	NEW PAAT40R	NEW PAAT50R
Peso Weight	9 g	9 g	35 g	37 g	41 g

Dimensioni (mm) / Dimensions (mm)

