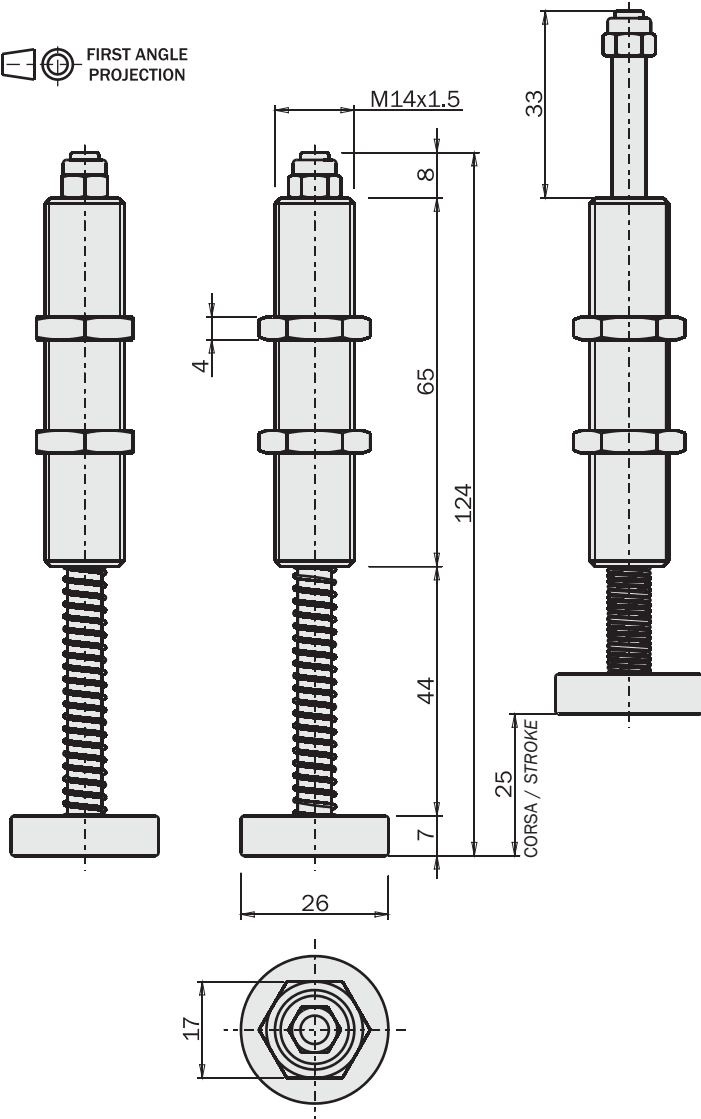


**Pressore a molla**

**Spring rod**

FIRST ANGLE PROJECTION



<b>VSX1425</b>	
Peso / Weight	65 g
Prezzo / Price	



Materiale: Gomma  
Material: Rubber

