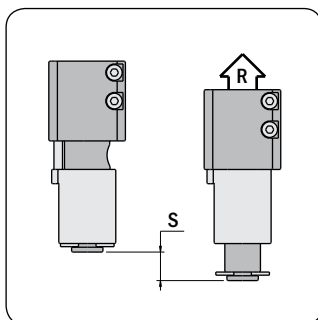
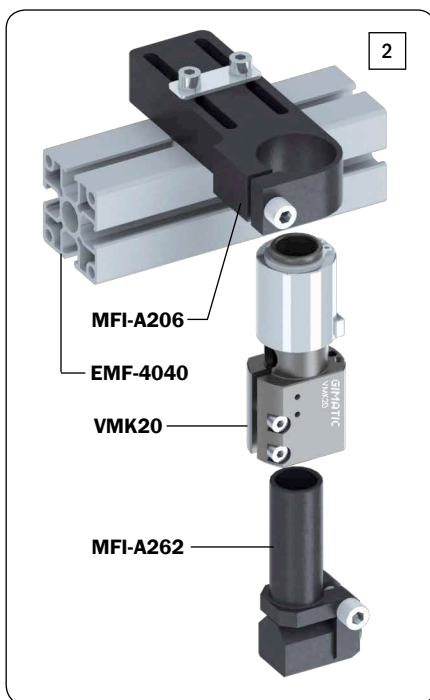
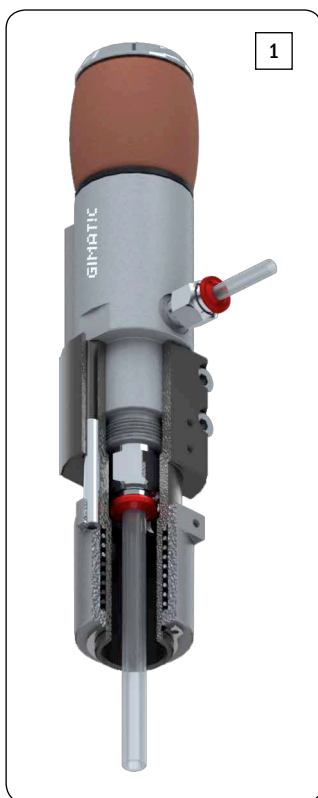


Sospensioni universali anti-rotazione

- Per tutti gli attuatori e le staffe con codolo da 14mm, 20mm e 30mm.
- Con foro passante per i tubi dell'aria **1**.
- Fissaggio a cravatta **2**.
- Sensore magnetico opzionale.
- Sensore induttivo opzionale (non per VMK14).

Non-rotative universal suspensions

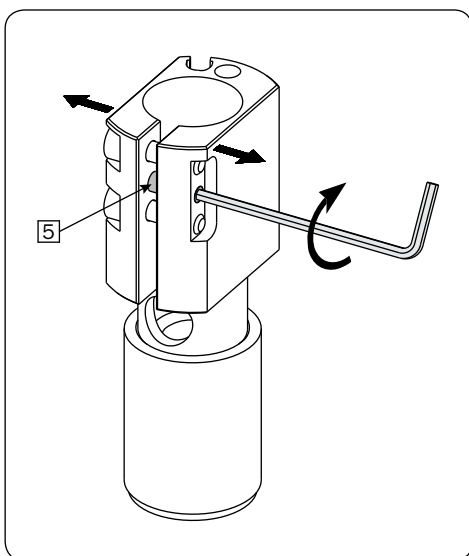
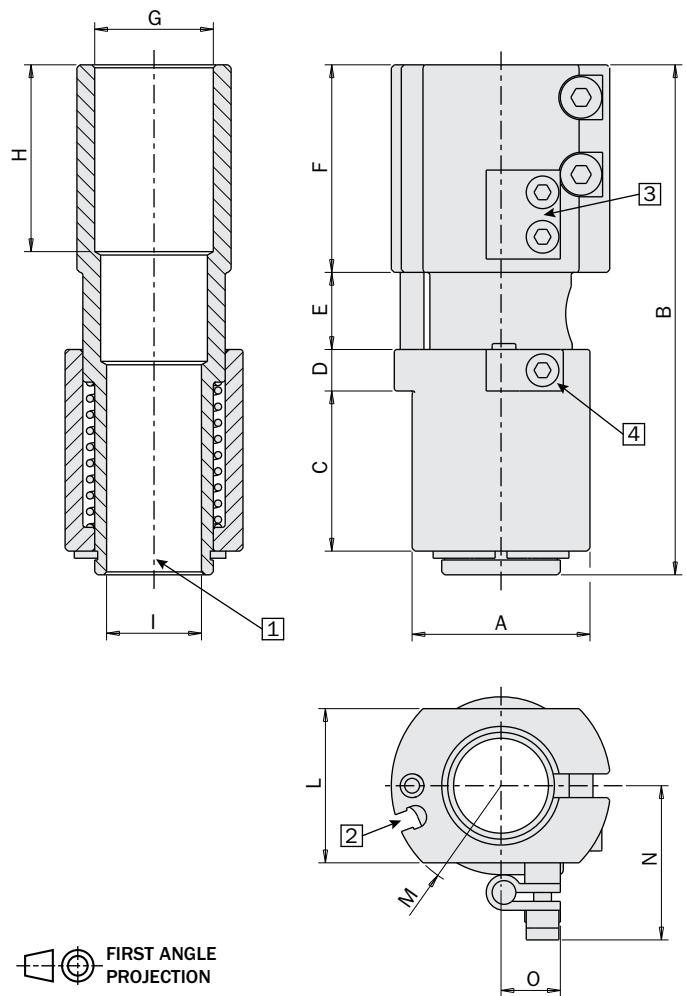
- For all actuators and brackets with 14mm, 20mm and 30mm tang.
- With through hole for air hoses **1**.
- Clamp mounting **2**.
- Optional magnetic sensor.
- Optional inductive sensor (not for VMK14).



		VMK14	VMK20	VMK30
Forza di reazione della molla Spring reaction force	(R)	5 ÷ 6 N	7 ÷ 10 N	7 ÷ 10 N
Corsa della sospensione Suspension stroke	(S)	10 mm	13 mm	16 mm
Peso Weight		55 g	160 g	250 g
Prezzo Price		€ 132,00	€ 150,00	€ 174,00

Dimensioni (mm) / Dimensions (mm)

	VMK14	VMK20	VMK30
A	Ø20	Ø30	Ø30
B	67	86	105
C	21	27	31
D	5	7	8
E	10	13	16
F	28	35	46
G	Ø14	Ø20	Ø30
H	14	31.5	41.2
I	Ø6	Ø16	Ø16
L	17	26	35
M	Ø27	Ø37	Ø48
N	-	26	28.5
O	-	10	12.5



- E** Corsa della sospensione
Suspension stroke
- 1** Foro passante per i tubi dell'aria
Through hole for hoses
- 2** Cava per sensore magnetico
Slot for magnetic sensor
- 3** Staffa per fissaggio sensore induttivo (non per VMK14)
Inductive sensor fastening bracket (not for VMK14)
- 4** Staffa per spina metallica (non per VMK14)
Bracket for metal pin (not for VMK14)
- 5** Grano per allargare la cravatta
Grub screw for clamp opening

Sensori (opzionali)

Il rilevamento della posizione compressa della sospensione pu  essere effettuato con un sensore magnetico, oppure con un sensore induttivo (non per VMK14).

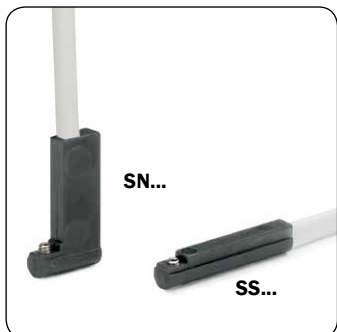
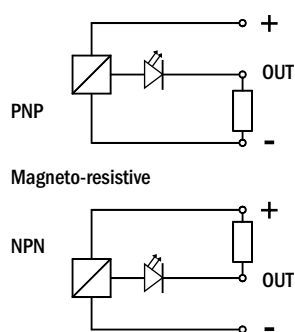
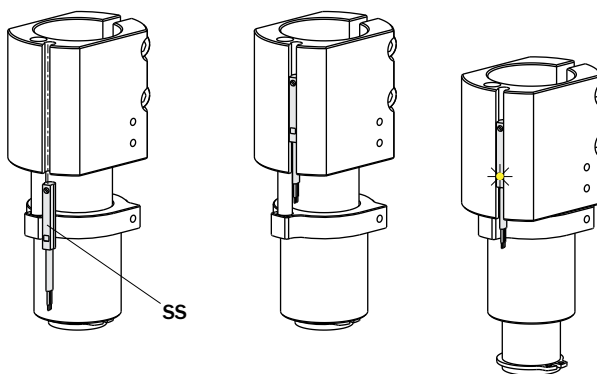
Sensors (optional)

The compressed position of the suspension can be detected by a magnetic sensor, or an inductive sensor (not for VMK14).

Sensori magnetici

SN4N225-G	PNP	Cavo 2.5m / 2.5m cable
SN4M225-G	NPN	Cavo 2.5m / 2.5m cable
SN3N203-G	PNP	Connettore M8 / M8 snap plug connector
SN3M203-G	NPN	Connettore M8 / M8 snap plug connector
SS4N225-G	PNP	Cavo 2.5m / 2.5m cable
SS4M225-G	NPN	Cavo 2.5m / 2.5m cable
SS3N203-G	PNP	Connettore M8 / M8 snap plug connector
SS3M203-G	NPN	Connettore M8 / M8 snap plug connector

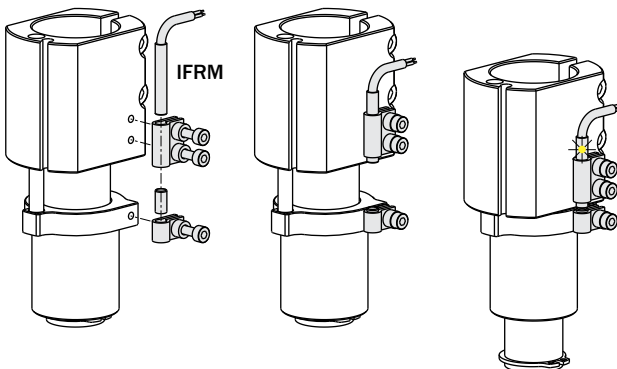
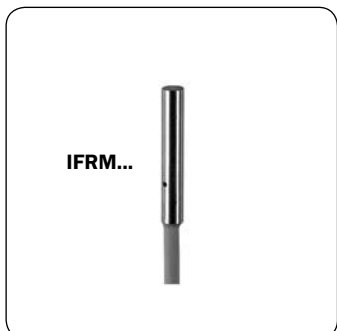
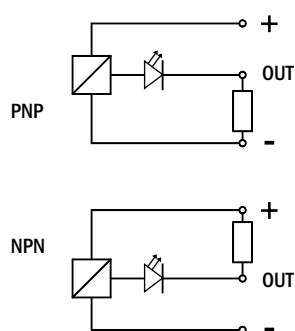
Magnetic sensors



Sensori induttivi

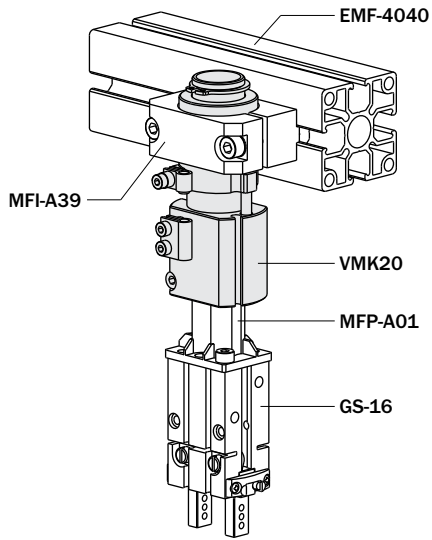
IFRM04N15A1/L	NPN	Cavo 2m / 2m cable
IFRM04P15A1/L	PNP	Cavo 2m / 2m cable

Inductive sensors



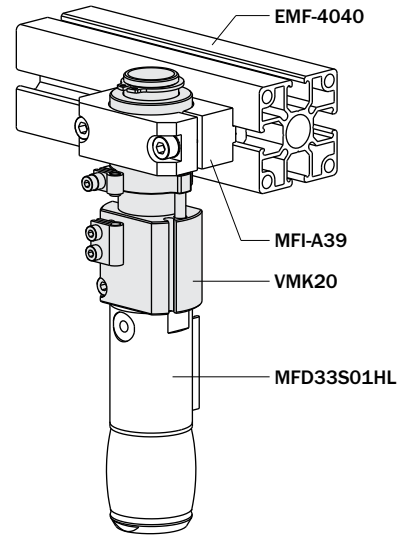
Esempi di applicazione

Sospensione di una pinza parallela GS.
Buffering of a parallel gripper GS.

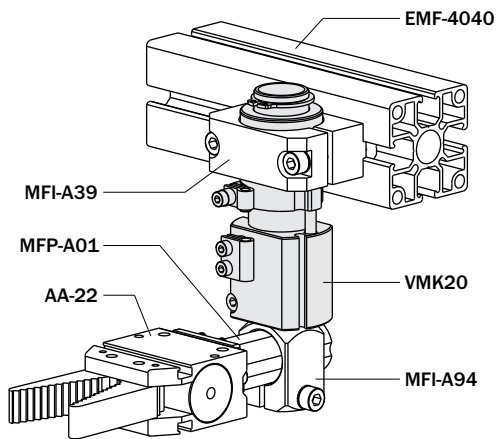


Application examples

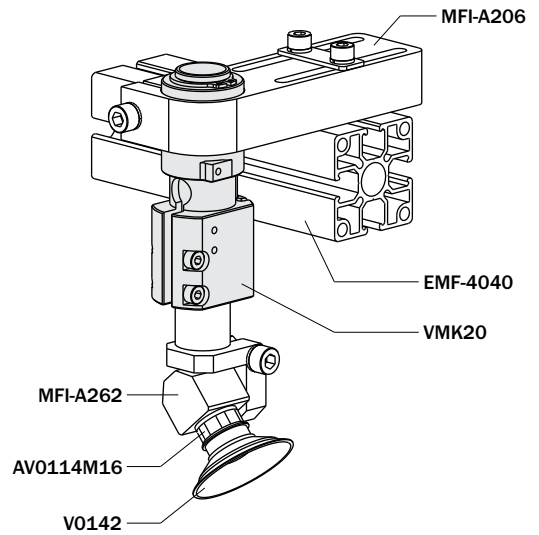
Sospensione di una pinza ad espansione MFD/MFU.
Buffering of an expansion gripper MFD/MFU.



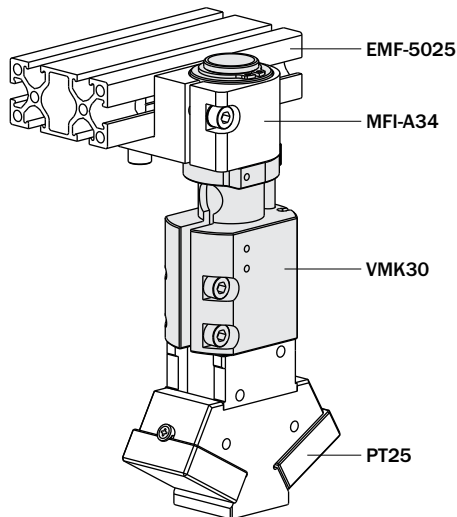
Sospensione di una pinza per materozze AA.
Buffering of a sprue gripper AA.



Sospensione di una ventosa V01.
Buffering of a vacuum cup V01.



Sospensione di una pinza ad aghi PT.
Buffering of a needle gripper PT.



Sospensione di una pinza monodito OF.
Buffering of an one finger gripper OF.

