

Ribaltatori pneumatici per EOAT serie RBT

- Rotazione di 90°.
- Due fine corsa su gomma regolabili.
- Elevata coppia di sollevamento.
- Bloccaggio di sicurezza.
- Sensori magnetici opzionali.

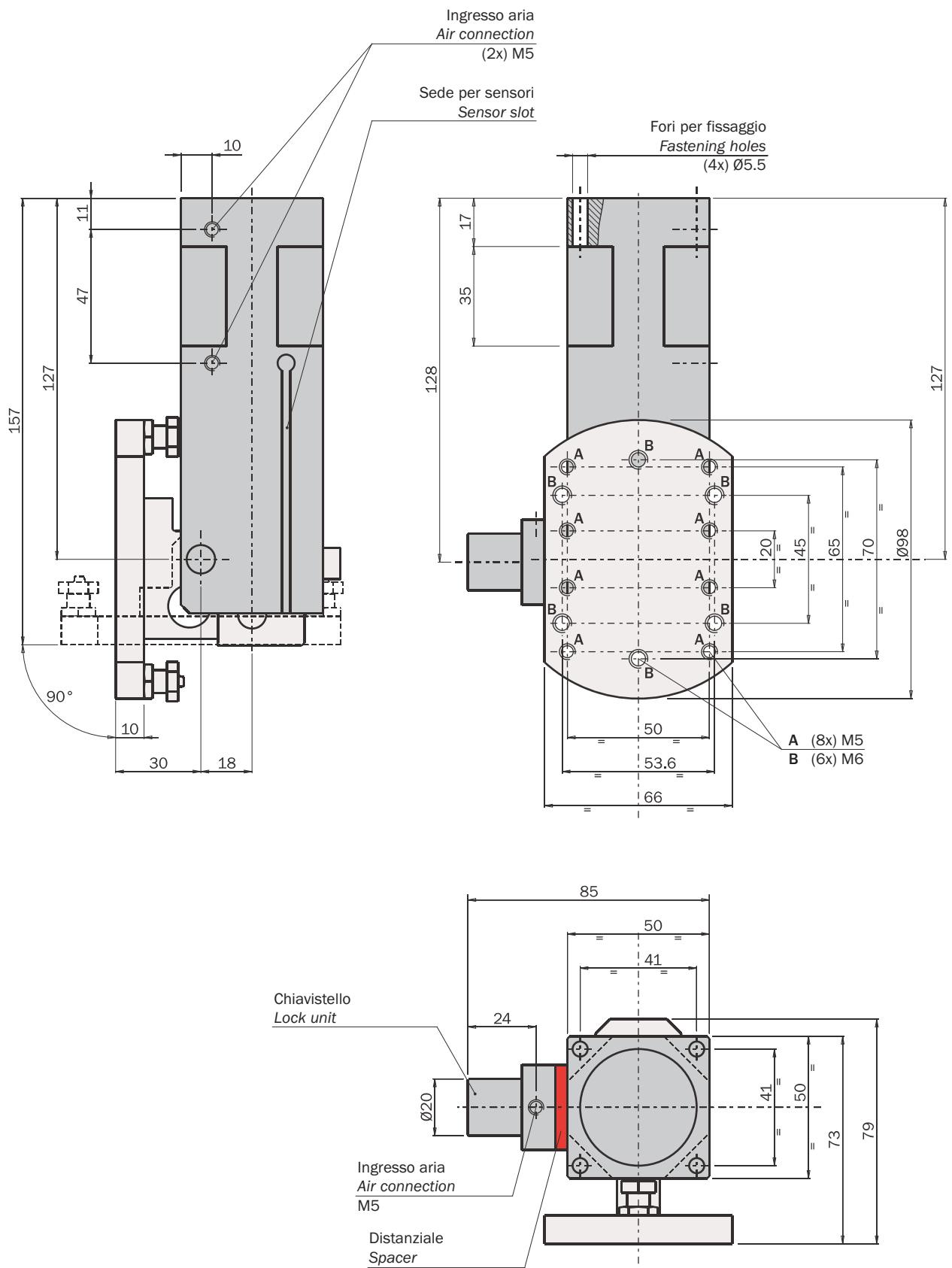
Pneumatic tilt units for EOATs, series RBT

- 90° rotation.
- Two rubber adjustable end strokes.
- High lifting torque.
- Safety lock.
- Optional magnetic sensors.

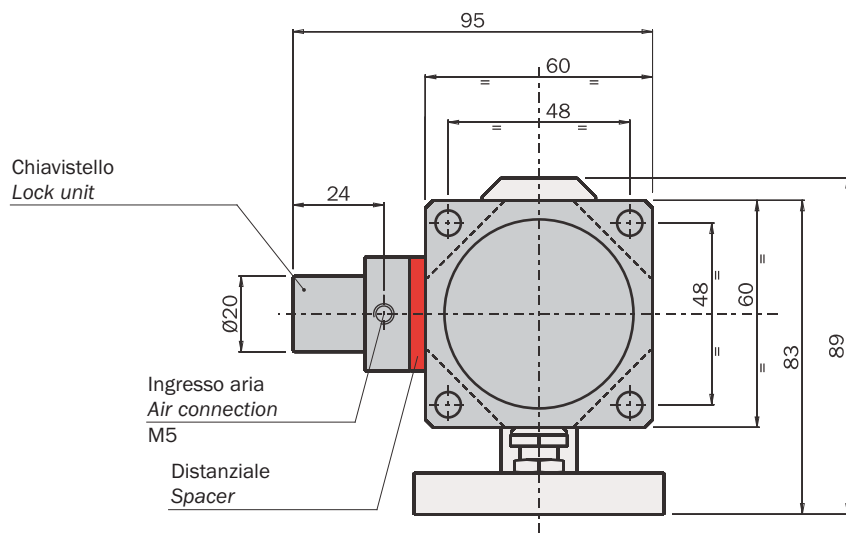
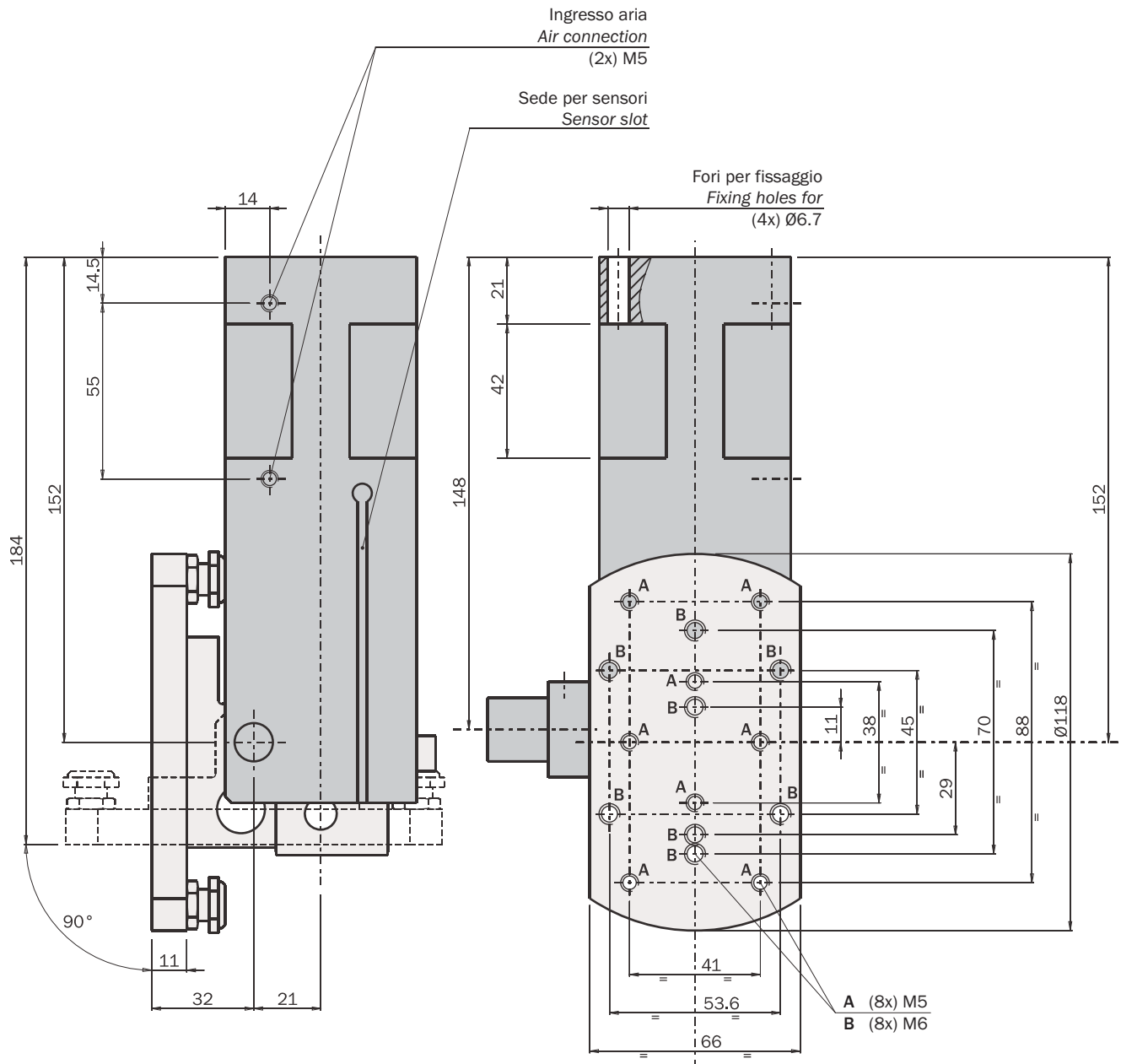


	RBT40	RBT50	RBT63
Fluido <i>Medium</i>	Aria compressa filtrata, lubrificata / non lubrificata <i>Filtered, lubricated / non lubricated compressed air</i>		
Pressione di esercizio <i>Pressure range</i>	2 ÷ 8 bar		
Pressione per sbloccaggio <i>Unlock pressure</i>	> 3.5 bar		
Temperatura di esercizio <i>Temperature range</i>	5° ÷ 60°C.		
Corsa angolare <i>Tilt angle</i>	90°		
Regolazione fine-corsa <i>End stroke adjustment</i>	± 4°	± 3°	± 2°
Consumo d'aria per ciclo <i>Cycle air consumption</i>	135 cm ³	243 cm ³	441 cm ³
Coppia di sollevamento a 6 bar <i>Lift torque at 6 bar</i>	> 24 Nm	> 45 Nm	> 78 Nm
Peso <i>Weight</i>	1050 g	1635 g	2390 g
Prezzo <i>Price</i>			

Dimensioni (mm) / Dimensions (mm)

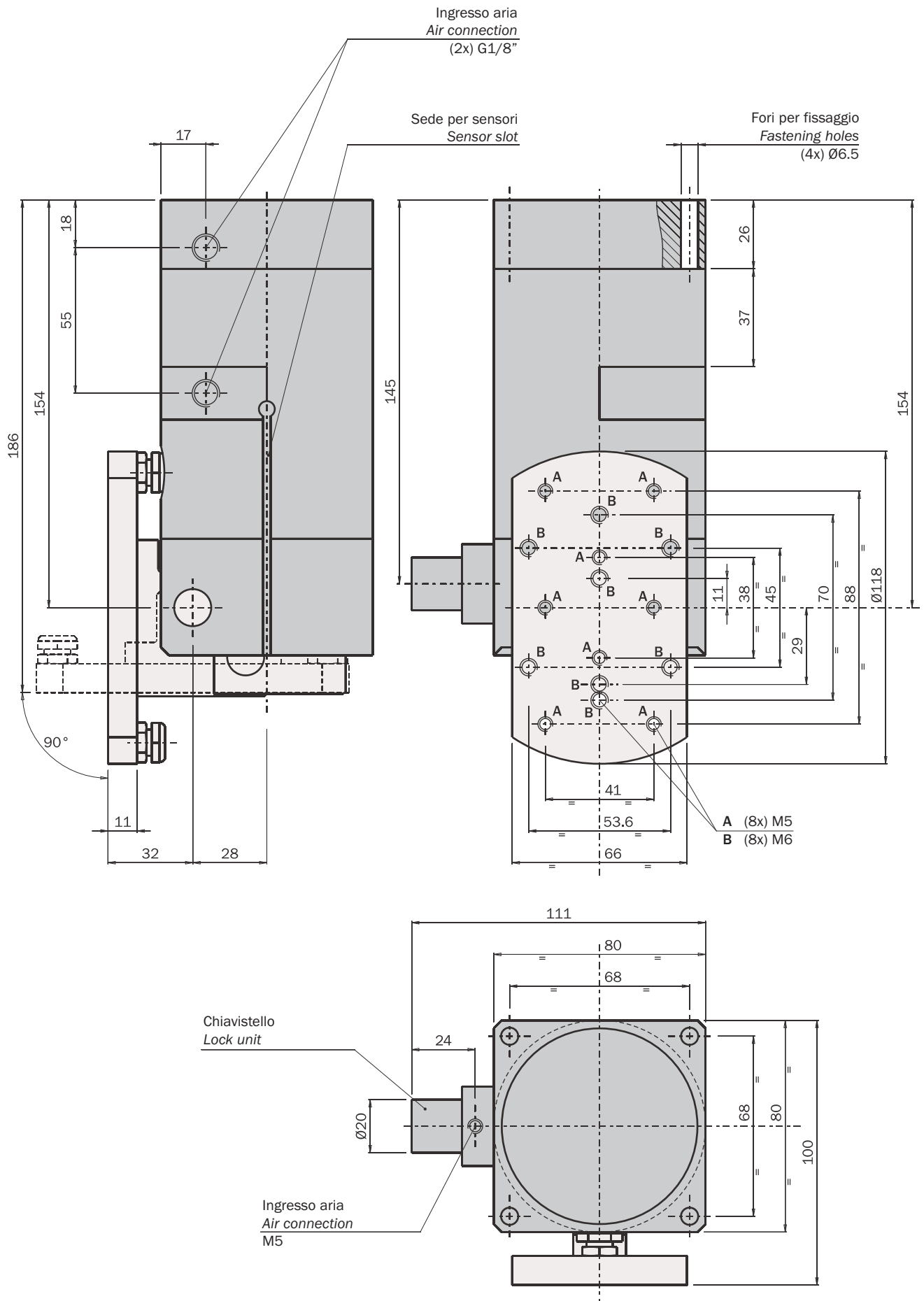


10/2010



FIRST ANGLE
PROJECTION

Dimensioni (mm) / Dimensions (mm)



FIRST ANGLE PROJECTION