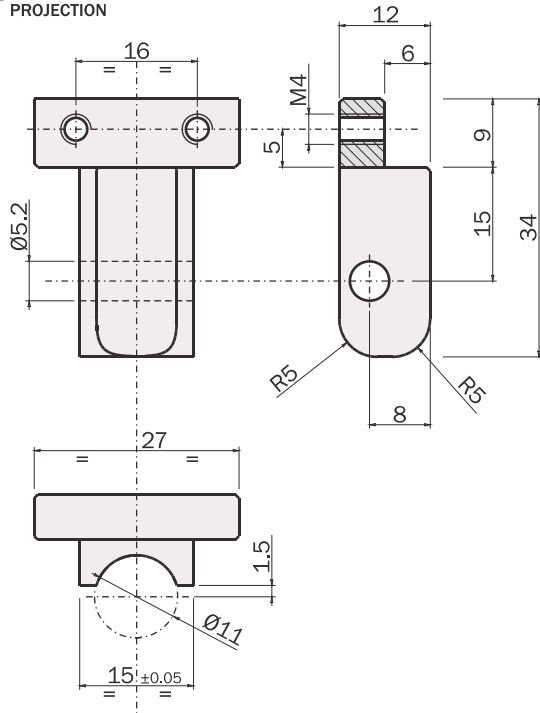


Bloccetto di fissaggio per PB

(kit completo di viti)



PB mounting connector

(kit with screws)

MFM-A57	
Peso / Weight	25 g
Prezzo / Price	



Esempio di utilizzo / Application example

