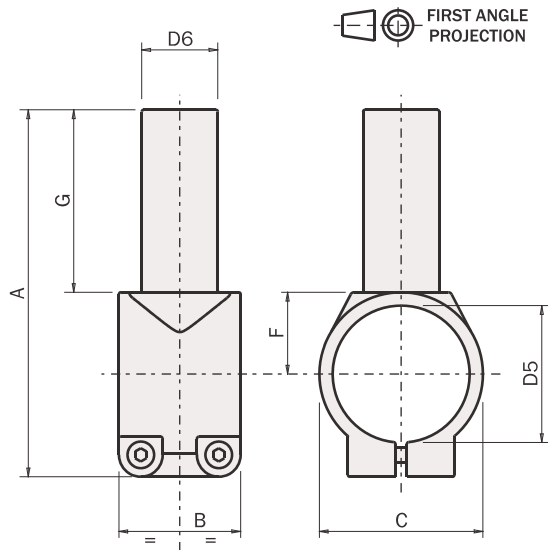


## Staffa in plastica

(kit con 2 semicorpi + viti)

## Polymer mounting bracket

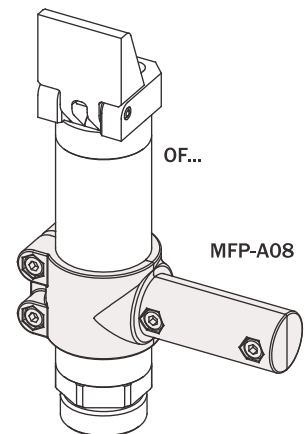
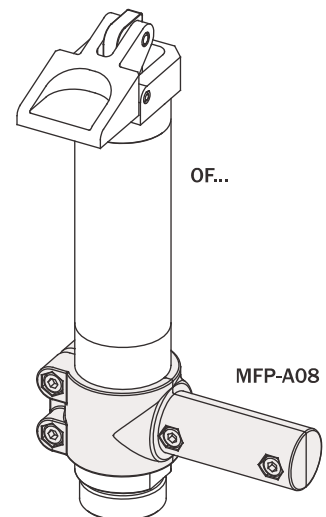
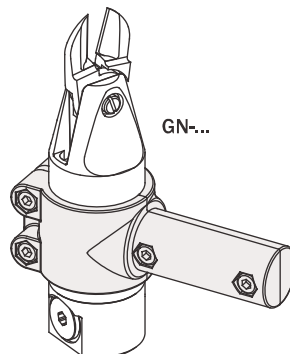
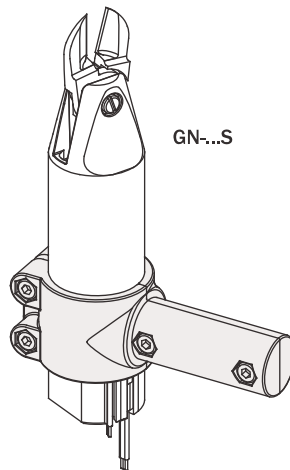
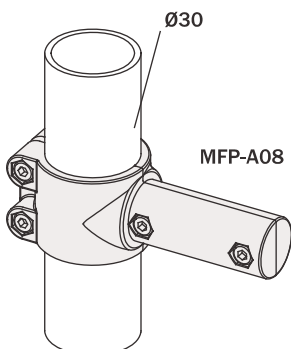
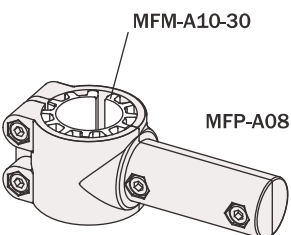
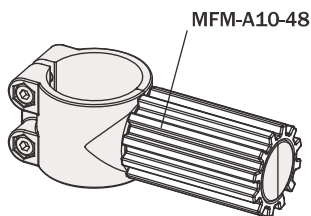
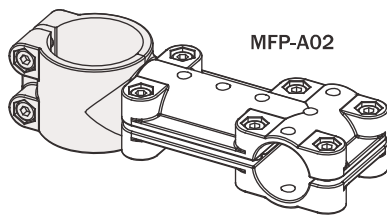
(2 half-pieces + screws)



	MFP-A05	MFP-A06	MFP-A07	MFP-A08
A [mm]	96.5	107.5	118.5	90
B [mm]	32	36	40	30
C [mm]	Ø43	Ø52.6	Ø64	Ø36
D5 [mm]	Ø36	Ø45	Ø56	Ø30
D6 [mm]	Ø20	Ø20	Ø20	Ø20
F [mm]	21.5	26.3	32	18
G [mm]	48	48	48	48
Peso / Weight	54 g	65 g	82 g	48 g
Prezzo / Price				

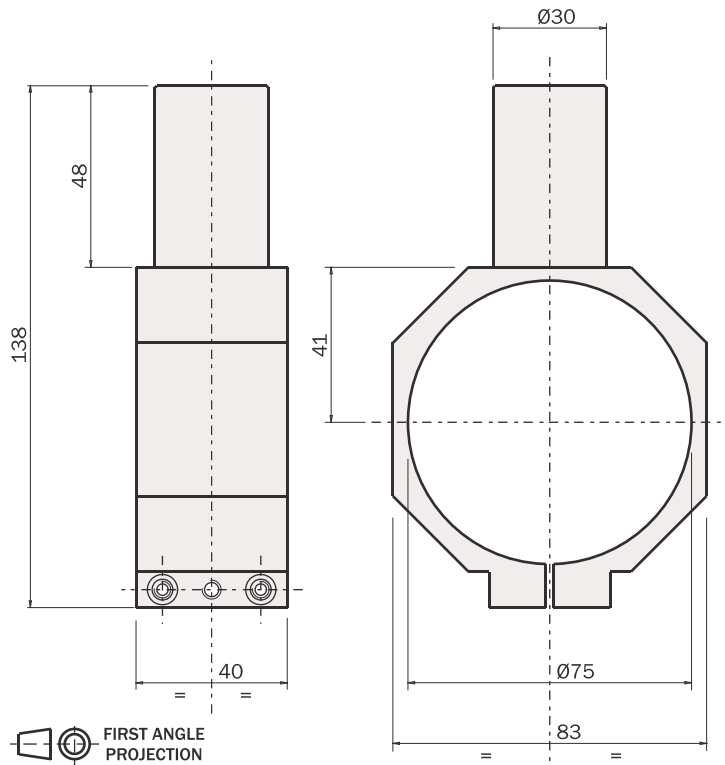


## Esempio di utilizzo / Application example



**Staffa in alluminio**  
(kit completo di viti)

**Aluminium mounting bracket**  
(kit completo di viti)



<b>MFM-A11</b>	
Peso / Weight	308 g
Prezzo / Price	



**Esempio di utilizzo / Application example**

