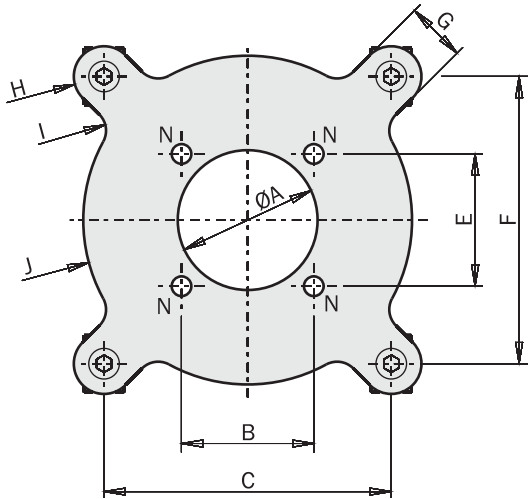


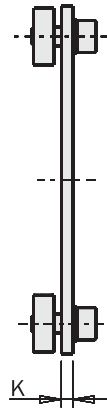
## Interfaccia

(kit completo di viti)



## Interface

(kit with screws)

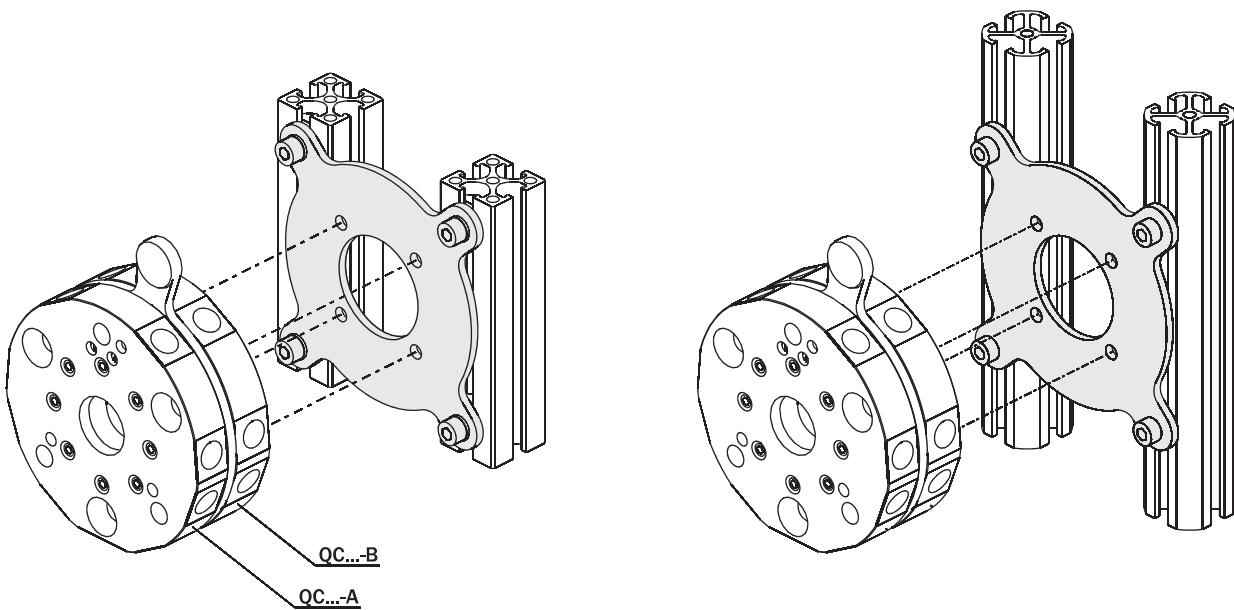


	MFI-A102	MFI-A103
A [mm]	Ø37	Ø70
B [mm]	35	74
C [mm]	76	130
E [mm]	35	52
F [mm]	76	110
G [mm]	16	24
H [mm]	8	12
I [mm]	6	15
J [mm]	43.5	72.5
K [mm]	3	4
N [mm]	Ø5.2	Ø6.2
O [mm]	Ø37	Ø70
QC...-B	QC90-B	QC150-B
Peso / Weight	160 g	490 g
Prezzo / Price		

FIRST ANGLE PROJECTION

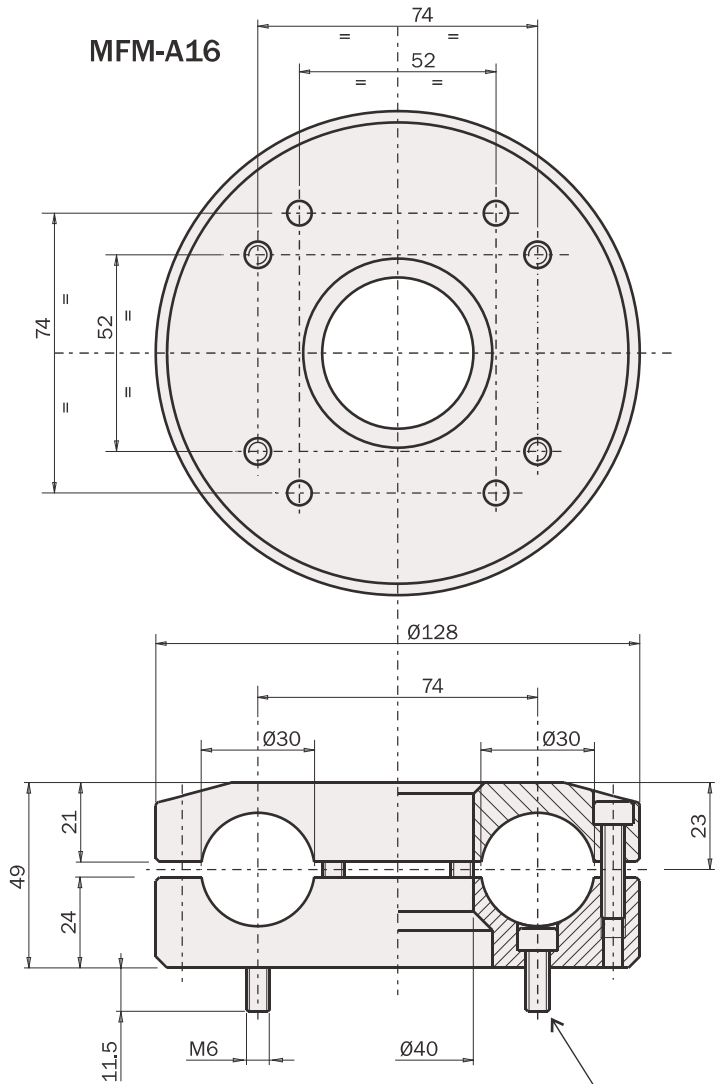
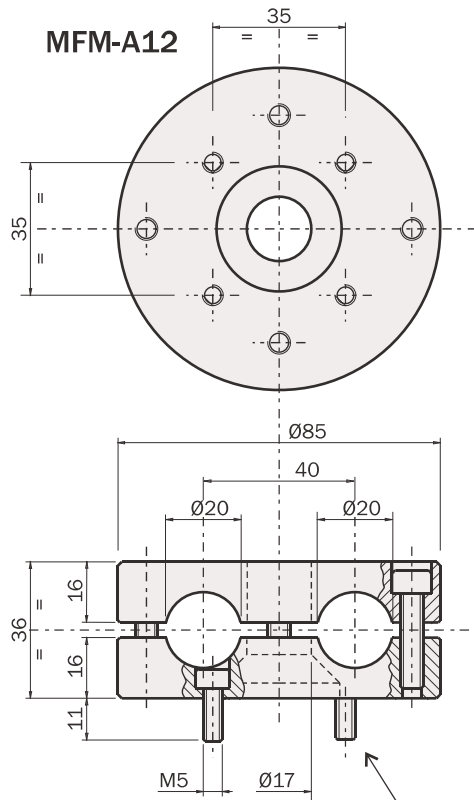


## Esempio di utilizzo / Application example



**Interfaccia tubi con QC...-B**  
(kit completo di viti)

**Interface between tubes and QC...-B**  
(kit with screws)



Viti per il fissaggio del QC90-B  
Fastening screw to QC90-B

Viti per il fissaggio del QC150-B  
Fastening screw to QC150-B



	<b>MFM-A12</b>	<b>MFM-A16</b>
<b>Peso / Weight</b>	395 g	1030 g
<b>Prezzo / Price</b>		

**Esempio di utilizzo / Application example**

