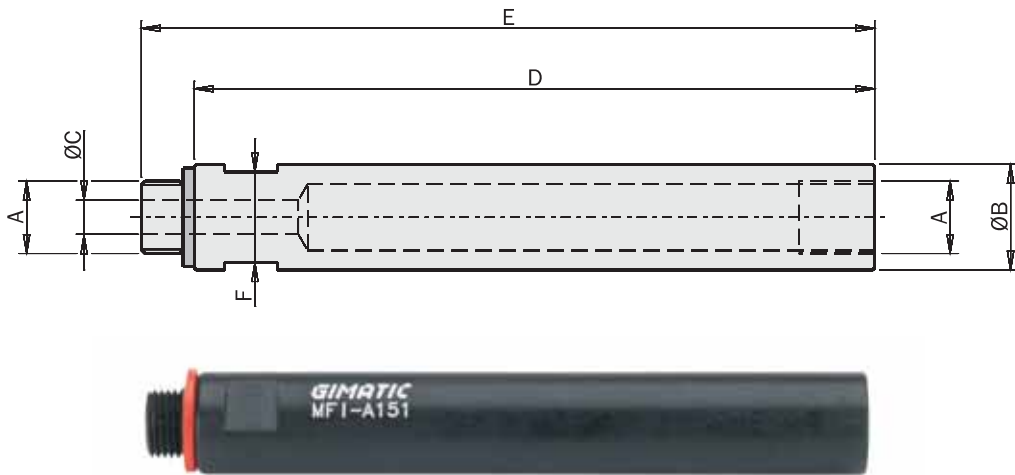


**Prolunga con canale per l'aria**

**Extension tube with air lead**

	MFI-A154	MFI-A155	MFI-A150	MFI-A151	MFI-A152	MFI-A153
A [mm]	M5	M5	G1/8"	G1/8"	G1/4"	G1/4"
B [mm]	Ø10	Ø10	Ø14	Ø14	Ø20	Ø20
C [mm]	Ø2	Ø2	Ø4.5	Ø4.5	Ø6.5	Ø6.5
D [mm]	45	90	45	90	45	90
E [mm]	50	95	52	97	53	98
F [mm]	8	8	12	12	17	17
Peso / Weight	10 g	15 g	15 g	25 g	30 g	55 g
Prezzo / Price						



**Esempio di utilizzo / Application example**

