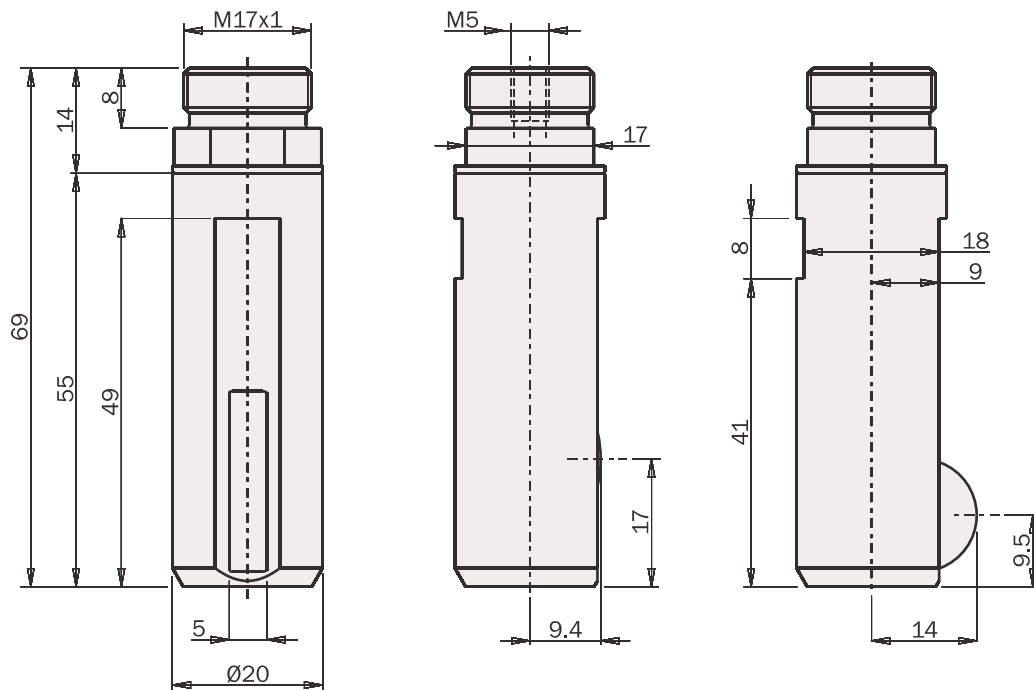


Pinza elastica mono-dito

- Azionamento a semplice effetto con ritorno elastico.
- Corpo da 20mm cravattabile.
- Vari accessori per il fissaggio.
- Modularità.

One finger elastic module

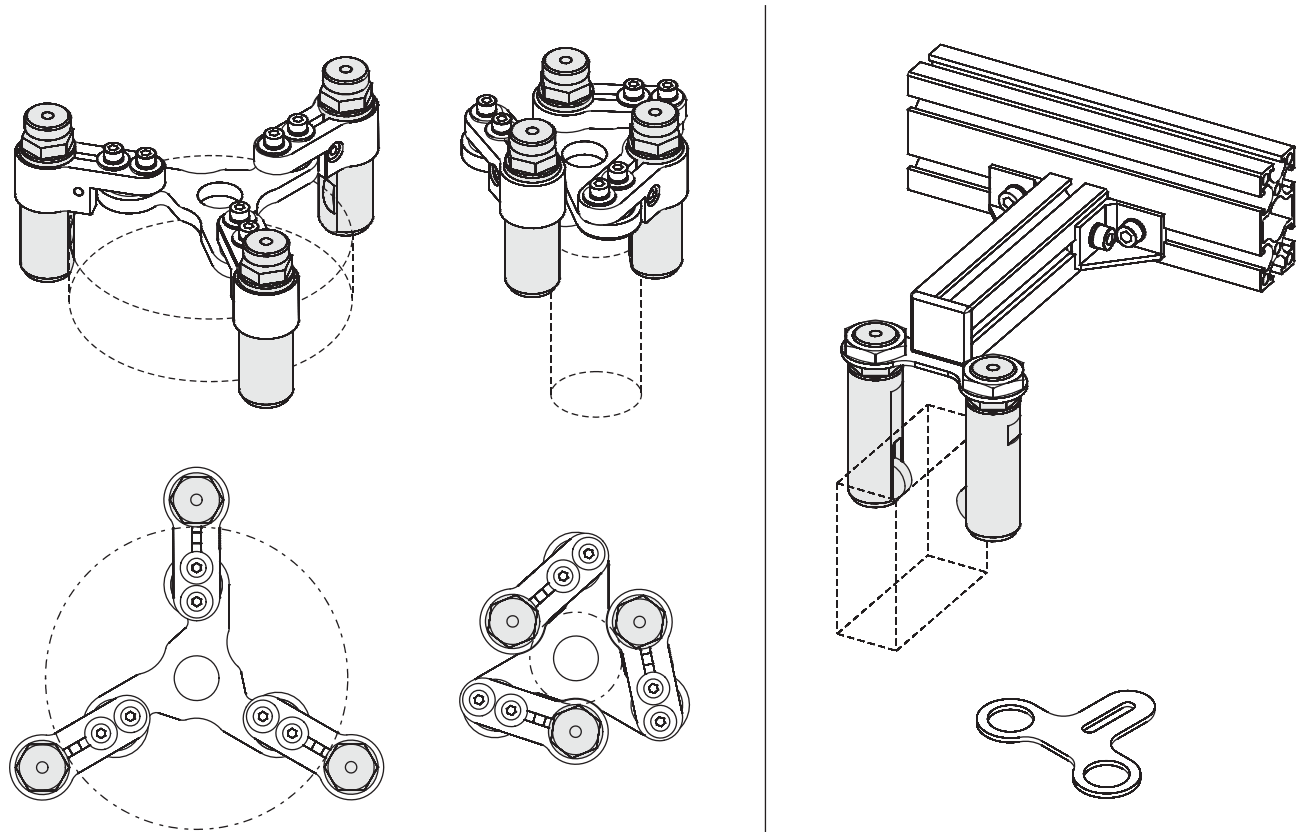
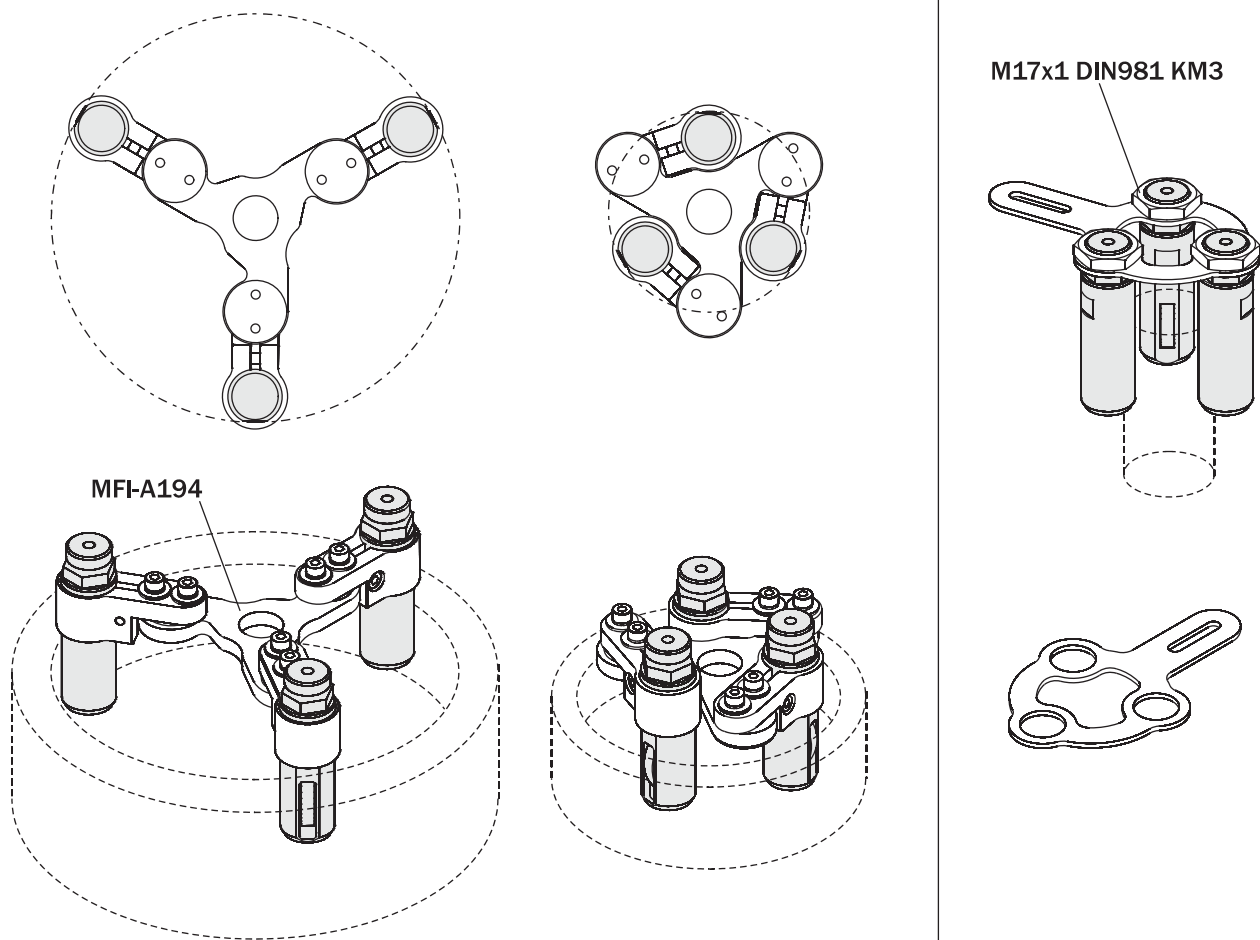
- Single acting with spring reset.
- Clampable Ø20mm body.
- Several mounting accessories.
- Modularity.



OFD20

Fluido <i>Medium</i>	Aria compressa filtrata, lubrificata / non lubrificata <i>Filtered, lubricated / non lubricated compressed air</i>
Pressione di esercizio <i>Pressure range</i>	2 ÷ 8 bar
Temperatura di esercizio <i>Temperature range</i>	5° ÷ 60°C.
Forza <i>Force</i>	0 ÷ 145 N
Corsa <i>Stroke</i>	4.5 mm
Frequenza max funzionamento continuativo <i>Maximum working frequency</i>	2 Hz
Consumo d'aria per ciclo <i>Cycle air consumption</i>	3 cm ³
Peso <i>Weight</i>	40 g
Prezzo <i>Price</i>	

Esempi di utilizzo / Application examples



10/2010